

Weidmüller Crimpeinsatz EPG/HPG60 WM185 , EPG/HPG60 WM185

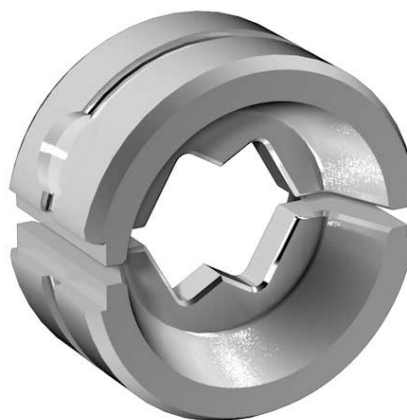
Weidmüller

Hersteller-Art.-Nr.: 2469630000

Hesse-Art.-Nr.: 482325

Crimpeinsatz passend zu den Weidmüller Werkzeugen EPG 60 (482305) und HPG 60 (482310) zum Verarbeiten von Kabelschuhen und Verbindern der Euro-Serie mit 185 mm².

- Crimpform: WM-Crimp
- Leiterquerschnitt: 185 mm²
- Crimpbreite: 5 mm



Merkmale nach HESSE

Farbe	schwarz
Verpackungseinheit	1 Stück
GTIN	4050118484038
Zolltarifnummer	82073090
Arbeitsbereich (mm)	185
Gewicht	g
Ursprungsland	Deutsc
Länge	mm
Breite	mm
Höhe	mm

Merkmale nach ECLASS 8.0

[21049114 - Zange, Schneider (Werkzeug, Teile)]

Form	WM-Crimpform
Herstellerproduktbezeichnung	Weidmüller Crimpeinsatz EPG/HPG60 WM185
Breite	5 mm
Verwendung für Produkt	zum Verarbeiten von Kabelschuhen und Verbindern
Lieferantenartikelnummer	482325
Artikelbezeichnung	Weidmüller Crimpeinsatz EPG/HPG60 WM185 , WM-
Herstellerartikelnummer	2469630000
Zolltarifnummer (TARIC)	82073090
Produkttypbezeichnung	EPG/HPG60 WM185



Merkmale nach ECLASS 8.0

[21049114 - Zange, Schneider (Werkzeug, Teile)]

Hersteller-Name

Weidmüller
